

Interruptores de seguridad de tipo 2, carcasa metálica **EUCHNER**

Tabla de selección para interruptores de seguridad SGA

Versión						
Estándar	Un cabezal actuador de metal					
	Conexión					
	M	SR11		M23 (RC18)		
		Rosca M20x1,5 para prensaestopas de cable		Conector de 11 polos + PE		
		Conector de 11 polos + PE		Conector de 18 polos + PE		
		Elemento interruptor				
		2 contactos		4 contactos		
		2 NC ⊖		3 NC ⊖ + 1 NO,		
		3 NC ⊖ + 1 NO,		4 NC ⊖		

Versión Estándar	Conexión			Elemento interruptor		Página
	M	SR11	M23 (RC18)	2 contactos	4 contactos	
●	●				●	40
●		●			●	41
●			●		●	42



Interruptores de seguridad de tipo 2, carcasa metálica



Interruptor de seguridad SGA



- ▶ Carcasa metálica, cabezal actuador de metal
- ▶ 2 pulsadores con iluminación
- ▶ Conector M23 (RC18)



Dirección de ataque



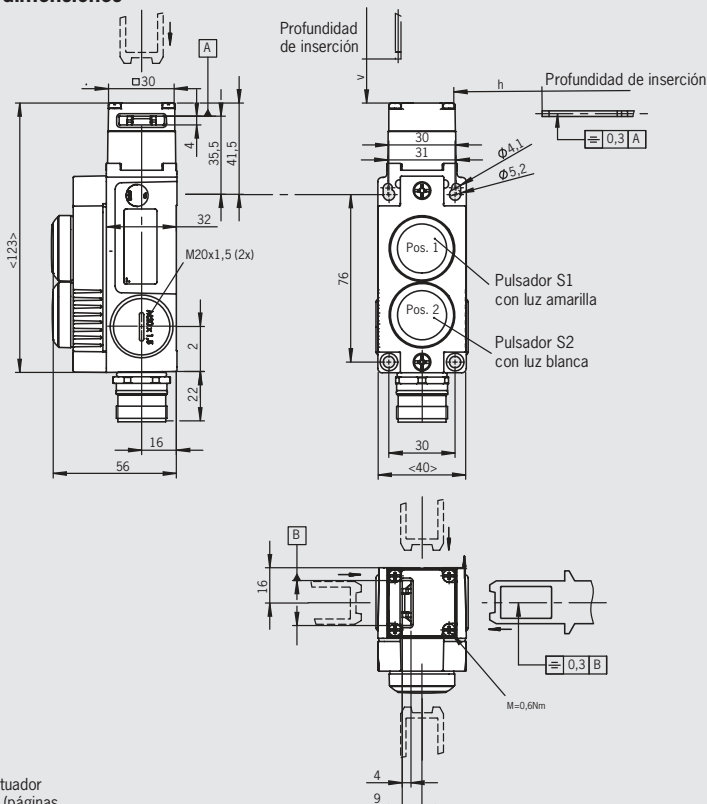
Horizontal y vertical
Regulable en intervalos de 90°

Elementos interruptores

- ▶ **2121** Contacto de conmutación de acción lenta 4 NC ⊖

Conector M23 (RC18)
18 polos + PE

Plano de dimensiones



Pedido del actuador por separado (páginas 96-99)

Conectores en la página 105-106

Esquemas de conexiones Actuador introducido 2121 EXT5

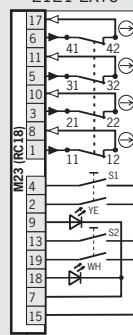


Tabla de pedido

Serie	Conexión	Elemento interruptor	Versión	N.º de pedido/artículo
SGA	2 Conector M23 (RC18)	2121 4 NC ⊖	Pos. 1: Pulsador amarillo Pos. 2: Pulsador blanco	104012 SGA2A-2121ARC18-EXT5